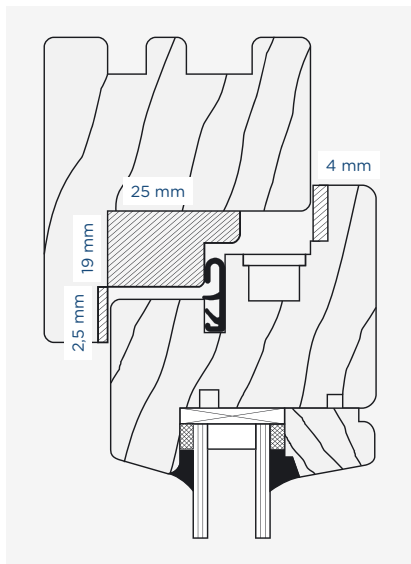
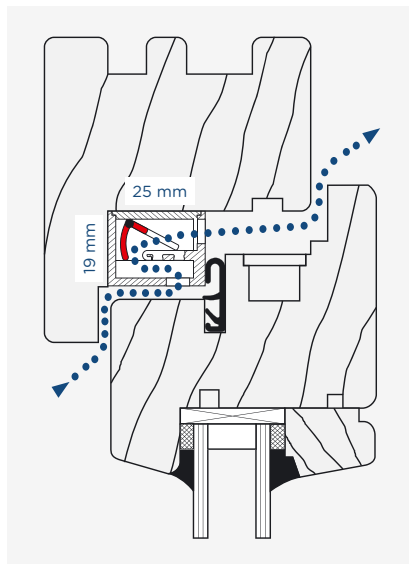


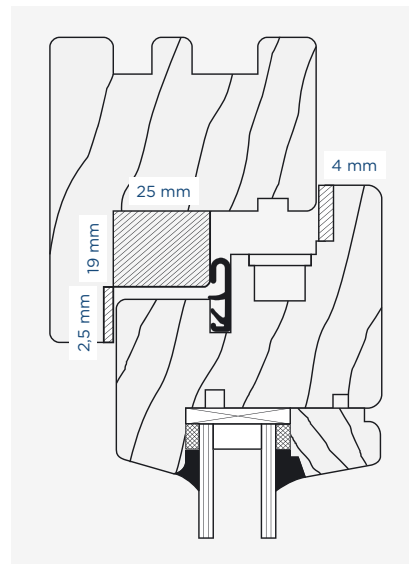
# Montageanleitung Regel-air® FFLH Typ 14 Fensterfalzlüfter für Holzfenster (vorzugsweise für die Nachrüstung bereits eingebauter Fenster)



Fräsbild für den FFLH



eingebauter Regel-air FFLH  
 Klappe offen



Position des FFLH nach Fräsung

**⚠ Prüfzeugnisse gelten nur für den paarweisen Einbau!**

Der Regel-air® FensterLüfter FFLH Typ 14 FL wird generell als Paar (= 2 Einzellüfter mit unterschiedlichen Regelungskappen) oben im Blendrahmen bzw. Kämpfer eingebaut. Der Einzellüfter ist 25 mm tief, 19 mm hoch und 149 mm breit. Dies entspricht einer Einbaubreite von  $2 \times 149 = 298$  mm für ein Paar. Normalerweise werden die Einzellüfter direkt aneinanderstoßend eingebaut, können aber bei Bedarf auch auf Abstand eingesetzt werden. Für den senkrechten Einbau FFLH Typ 14 RF verwenden.

**⚠ Montagehinweise auf der Rückseite beachten!**

**1.) Montage am Bau**

**⚠ Schutzvorschriften am Bau beachten!**

Mit Hilfe einer oszillierenden Säge oben im Blendrahmen bzw. Kämpfer Ausnehmungen in einer Größe von 19 x 25 x 298 mm für Lüfterpaar vornehmen. Blendrahmen- (ggf. Kämpfer-) und Flügelüberschlag sind ebenfalls entsprechend der oberen Zeichnung im Bereich des Lüfters mit Hilfe einer Oszillations-säge auszusägen und anschließend ggf. zu schleifen. Schnittkanten mit Holzschutzmittel behandeln. Evtl. vorhandene innere Überschlagsdichtung gegenüber dem Lüfter ausklinken. Je nach Dichtungsart muss der Dichtungsaufnahmezapfen auf 2 mm Luftdurchgang gesägt und geschliffen werden.

**2.) Schallschutz**

Bei Schallschutzanforderungen wird davon ausgegangen, dass eine Flügelüberschlagsdichtung vorhanden ist, die versetzt zum Regel-air® auszuklinken ist. Es sind hierbei generell die Schallschutz-Prüfberichte mit ihren speziellen Montagehinweisen zu beachten (siehe „Übersicht Prüfberichte Regel-air® FFLH“).

**⚠ In allen gefrästen Bereichen ist grundsätzlich eine angemessene Holzschutzbehandlung zwingend erforderlich.**

**⚠ Nicht für Schwellensysteme geeignet.**

Technische Änderungen vorbehalten - Rechtsverbindlichkeiten können hieraus nicht abgeleitet werden



## Beiblatt zur Montageanleitung Regel-air® FFLH Typ 14

Eine interne Prüfung der Schlagregendichtheit eines Holz-Prüffeners mit senkrecht eingebauten Regel-air® FFLH Typ 14 RF nach DIN 13141-1 Tabelle 6 hat am 24. April 2013 in Emsbüren die Schlagregendichtheit bei der höchsten zu prüfenden Druckstufe selbiger Norm ergeben. Der senkrechte Einbau des Lüfters kann daher unter den folgenden Bedingungen vorgenommen werden:

Die Anwendung der senkrechten Montage von Regel-air® beschränkt sich bei Holzfenstern auf Rundbogenfenster ohne Kämpfer sowie schmale Fenster, in denen die notwendige Anzahl an Lüftern nicht im oberen Blendrahmen bzw. Kämpfer untergebracht werden kann.

Es sollten nicht zwei Lüfterpaare untereinander gesetzt werden, d.h. es ist maximal 1 Paar Typ 14 RF auf der linken sowie auch auf der rechten Seite des Fensters möglich (insgesamt maximal 2 Paar pro Fenster).

Senkrecht montierte Lüfter sind so hoch wie möglich am Fenster zu platzieren, um den Lufteintritt in Kopfhöhe zu vermeiden.

Bis auf die senkrechte Montage und die hier beschriebenen Abweichungen gilt die Montageanleitung des Regel-air® FFLH Typ 14 FL.

